

# Elektromechanikus számítógépek

Az első elektromechanikus számítógép Konrad Zuse német mérnök nevéhez kötődik. Az első, Z1 nevű gépe még teljesen mechanikus gép volt. Ezeket továbbfejlesztette: a Z2 már reléket is tartalmazott, így ez volt az első elektromechanikus áramköröket is tartalmazó számítógép. A Z3 pedig már programvezérlésű, bináris számrendszerben dolgozó számítógép volt. A Z4 volt az első olyan digitális számítógép, amely kereskedelmi forgalomba került.



A Z4 kidolgozása alatt jött rá arra, hogy a gépi kódú programozás túlságosan bonyolult. Korát megelőzve kidolgozta az első magasszintű programozási nyelvet, a Plankalkül-t. Ez a nyelv később komoly befolyást jelentett a nagyon széles körben elterjedt ALGOL programozási nyelvre.

Érdekes adalék, hogy a programozási nyelv kidolgozását PhD értekezésésként benyújtotta, de azt formai okokból visszautasították: elfelejtette ugyanis befizetni az eljárás 400 márkás díját.

## Adattárolás

Nem szabad elfeledkezni az adattárolás fejlődéséről sem. **Gerhard Dirks** német professzor szabadalmaztatta a mágneses adattároló eszközét. Ezeknek a továbbfejlesztése alapozta meg a mai széles körben elterjedt adattárolást.

Jan. 4, 1966

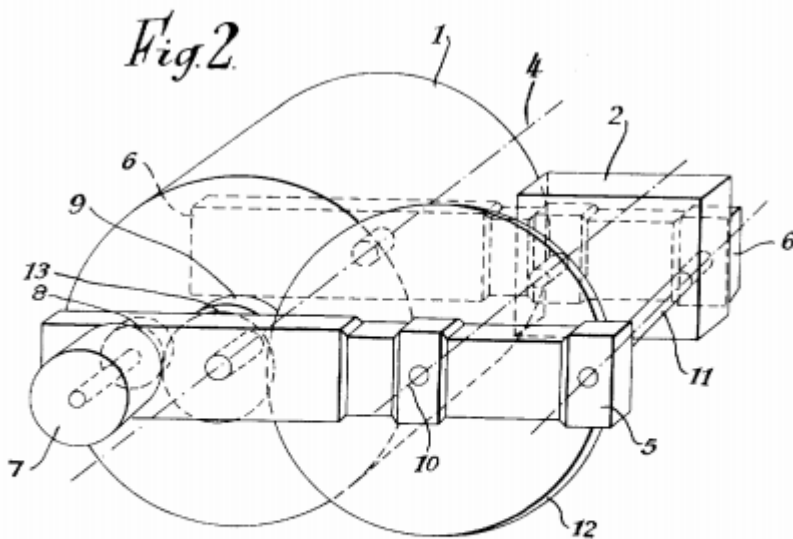
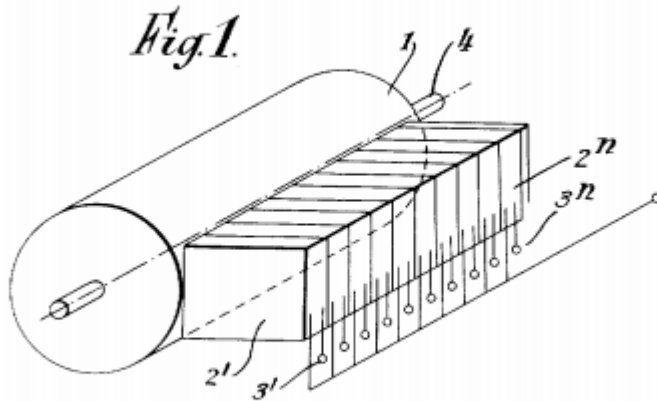
G. DIRKS

3,228,007

MAGNETIC STORAGE DEVICE

Original Filed March 30, 1955

12 Sheets-Sheet 1



INVENTOR  
Gerhard Dirks  
BY Michael S. Sturken  
ATTORNEY

Az alábbi képen egy mágnesezett korong képe látható:

