

# Optikai Adattárolás

A 30 éves Thomas Alva **Edison** éppen a **Morse jelek** automatikus rögzítésével foglalkozott 1877-ben, amikor rájött, hogy az emberi hangot rögzíteni tudja. Edison folytatta a munkáját és elkészítette a "felvevő apparátus" vázlatát. A John Kruesi által elkészített eszköznek a fonográf nevet adta. A fonográf egy kézzel forgatott bevonatolt hengert használt, amelybe a hanghullámokat belegravírozta egy tű. Egy gyerekdalocskát énekelt fel, és örömmel tapasztalta, hogy felismerhetően sikerült visszajátszani a dalt.

Tíz évvel később a **gramofon** megjelenése elhomályosította a felfedezést.

Sokan - tévesen - azt gondolják, hogy a gramofon Edison nevéhez fűződik. Pedig az érdem Emil Berlineré. A Németországból emigrált Berliner 1888-ban mutatta be a készüléket. Rájött, hogy egy lapos lemezen könnyebb a hangot rögzíteni, mint a hengeren. Berliner nem a hang rögzítésben, inkább a zene lejátszásban látta a gramofon jövőjét. A lapos korongokat legyártani is könnyebb volt. Berliner első korongja 12 és fél cm volt. 95 évvel később a CD csupán fél centiméterrel volt kisebb. Berliner lemeze egy percnyi anyagot tudott lejátszani, míg a CD 80 percet.

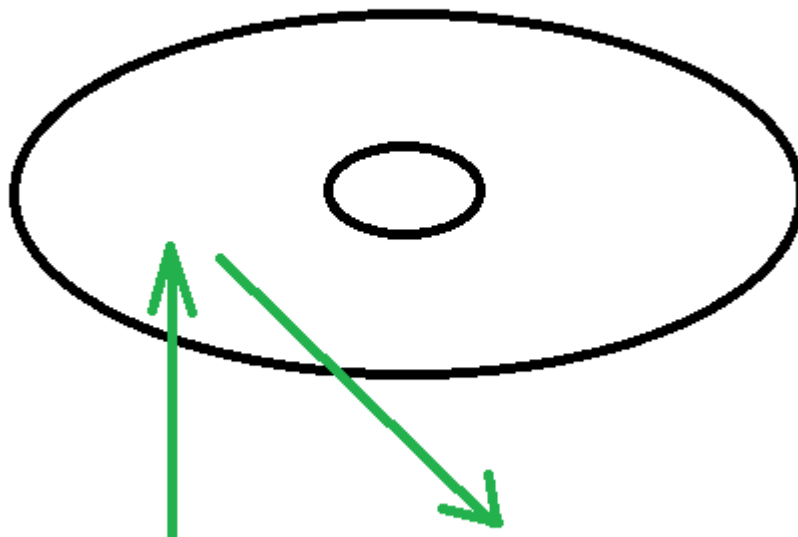
Az **elektromos rögzítést** 1927 től datáljuk. Minden tekintetben előrelépés volt. Nem csupán a frekvenciatartomány nőtt meg, de a mikrofon segítségével a művészek és a technikusok is könnyebben tudtak dolgozni. A mono Long Play felvételek egészen jó minőségűek voltak az ötvenes-hatvanas években. A 60-as évek közepén megjelent a sztereó rögzítés. Pár év múlva a quadrofonikus (4 csatornás sztereó) felvételek is megjelentek. A piaci siker azonban ezeknél elmaradt.

## A digitális korszak

A quadrofonikus hang után az elektronikai ipar az optikai adatrögzítés felé mozdult. A Philips cég 70-es évekbeli úttörő munkája 74-ben kezdődött. Kifejlesztették az optikai audió lemezt hibajavító kóddal. Ezzel párhuzamosan a Sony is dolgozott a digitális hanglemezen. Az egyeztetések eredményeképpen a korong méretét 12 cm-es átmérőben rögzítették és 16 bites felbontásban egyeztek meg.

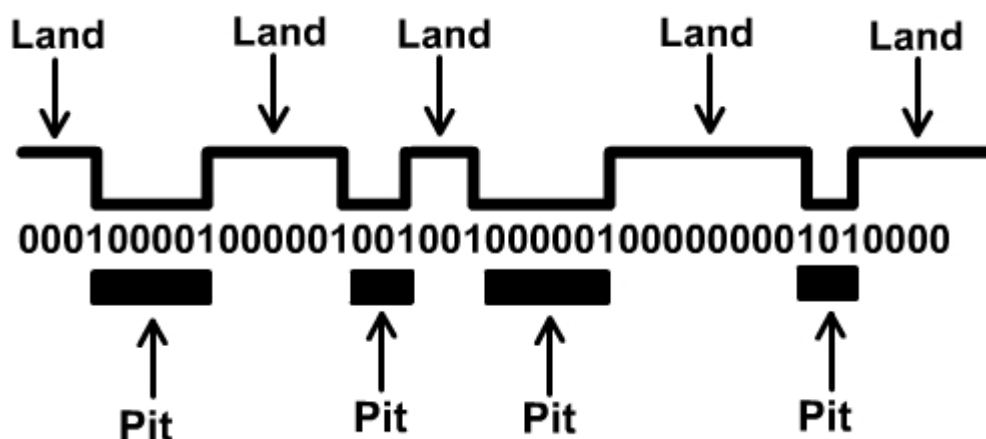
## CD

Az optikai tárolók működése azon alapul, hogy a lézerefény milyen mértékben verődik vissza. A hordozó anyagra olyan parányi bemélyedéseket tartalmaz, amely különbözőképpen veri vissza a lézerefényt.



A bemélyedéseket/kitüremkedéseket land és pit néven nevezik.

- Az 1 bit információt a land-pit átmenet,
- a 0 bit információt az átmenet hiánya jelenti.



**Optikai lemezeknél** is vannak 2048 bájt hosszúságú **szektorok**. Csak egyetlen spirális alakú sáv van. Ez a korong belsejéből indul, kifelé halad, és több, mint 5 és fél kilométer hosszú.

A szektorok fizikai hossza állandó. Az **állandó olvasási sebesség** elérése érdekében a lemez forgási sebességét változtatni kell: a külső részeken kisebb, a belső részeken nagyobb a fordulatszám.

A letapogatás során egy alacsony intenzitású lézersugarat lövünk a lemez felületére. A visszavert fény az optikai olvasó fejbe jut, majd egy tükörrendszer vetíti azt egy fényérzékeny elemre.

A pit-ekről a fény jóval kisebb mennyiségben verődik vissza, mint a land-ekről. A visszavert fény az optikai fej érzékelőjében elektromos jellé alakul.

Mivel az információt lézersugár olvassa ki, ezért a lemez nincs kitéve nagyobb **fizikai igénybevétel**nek. Az optikai tulajdonságai a lemezeknek hosszú évtizedekig megmaradnak.

A következő táblázat segít eligazodni a sebességekben és fordulatszámokban. Az 1998-as megjelenés 150 Kbyte/s sebességre volt képes, ezt nevezzük 1 x CD ROM-nak

Sebesség	Maximális adatátviteli sebesség	Fordulatszám [1/min]
1X CD-ROM	150 KB/sec	200 - 530
2X CD-ROM	300 KB/sec	400 - 1060
4X CD-ROM	600 KB/sec	800 - 2120
8X 12X CD-ROM	1.2 MB/sec	1600 - 4240
24X 50X CD-ROM	1.8 - 6 MB/sec	2400 - 6360
1X DVD-ROM	1.25 MB/sec	kisebb, mint az 1X CD-ROM

Van írható CD is?

Igen, van. A CD-eket nem csak nyomdai úton lehet legyártani, hanem egy megfelelő intenzitású lézerefénnyel is elő lehet állítani a land-pit átmeneteket. Ezeket CD-R -nek nevezik (R, azaz Read) .

Vannak olyan CD korongok, amelyek egy közepes intenzitású lézerefény segítségével törlik a land-pit átmeneteket, és aztán újra lehet rájuk írni.

Ezeket a formátumokat CD-RW - nek nevezzük a ReWrite (újraírás) angol rövidítésből adódóan.

## DVD

A DVD (Digital Versatile Disc) korongok külsőre ugyanúgy néznek ki, mint a CD korongok. Az olvasásra rövidebb hullámhosszúságú lézersugarat használnak, ezért több adatot tud eltárolni. A spirál alakú sáv is sűrűbben kígyózik belülről kifelé.

A DVD készülhet két vékony korong összeragasztásával. Mindkét oldalon tárolhat adatokat, sőt egy oldalon két réteg is kialakítható. Az oldalak és a rétegek számának kombinálásából jött létre a DVD négy alaptípusa.

- DVD-5 - Egy oldal - egy réteg 4.7Gb kapacitás
- DVD-9 - Egy oldal - két réteg 8.5Gb kapacitás
- DVD-10 - Két oldal - egy réteg 9.4Gb kapacitás
- DVD-18 - Két oldal - két réteg 17Gb kapacitás

A DVD meghajtókba általában elhelyeznek nagyobb hullámhosszúságú lézerefényt is, amely a CD-k olvasására is alkalmas.

Kétféle írási technológiával lehet a lemezeket írni, az egyik a +, a másik a -. A DVD-R és a DVD+R lemezek bevonata különböző, de manapság olyan meghajtókat gyártanak, melyek már képesek felismerni és írni mindkét fajtát.

From:  
<https://edu.iit.uni-miskolc.hu/> - **Institute of Information Science - University of Miskolc**

Permanent link:  
[https://edu.iit.uni-miskolc.hu/tanszek:oktatas:infrendalapjai\\_architekturak:hardver\\_alapismeretek:optikai\\_adattarolas?rev=1731347526](https://edu.iit.uni-miskolc.hu/tanszek:oktatas:infrendalapjai_architekturak:hardver_alapismeretek:optikai_adattarolas?rev=1731347526)

Last update: **2024/11/11 17:52**

