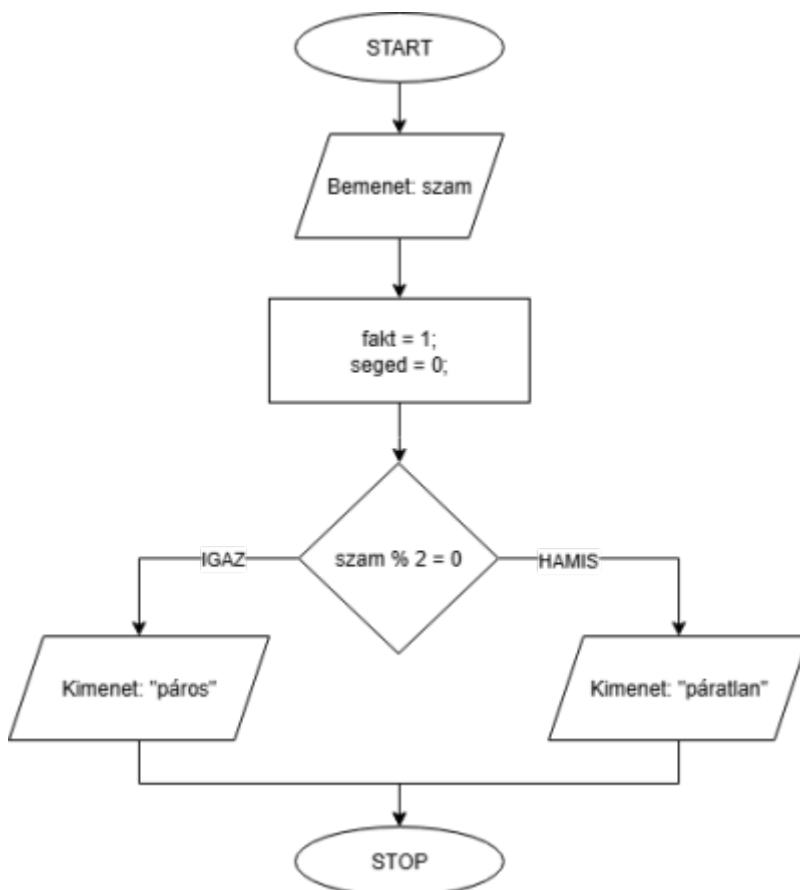


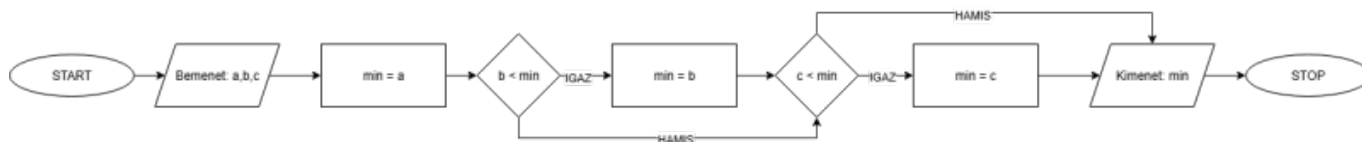
Folyamatábrák és rajzolási szabályok

Szabályok

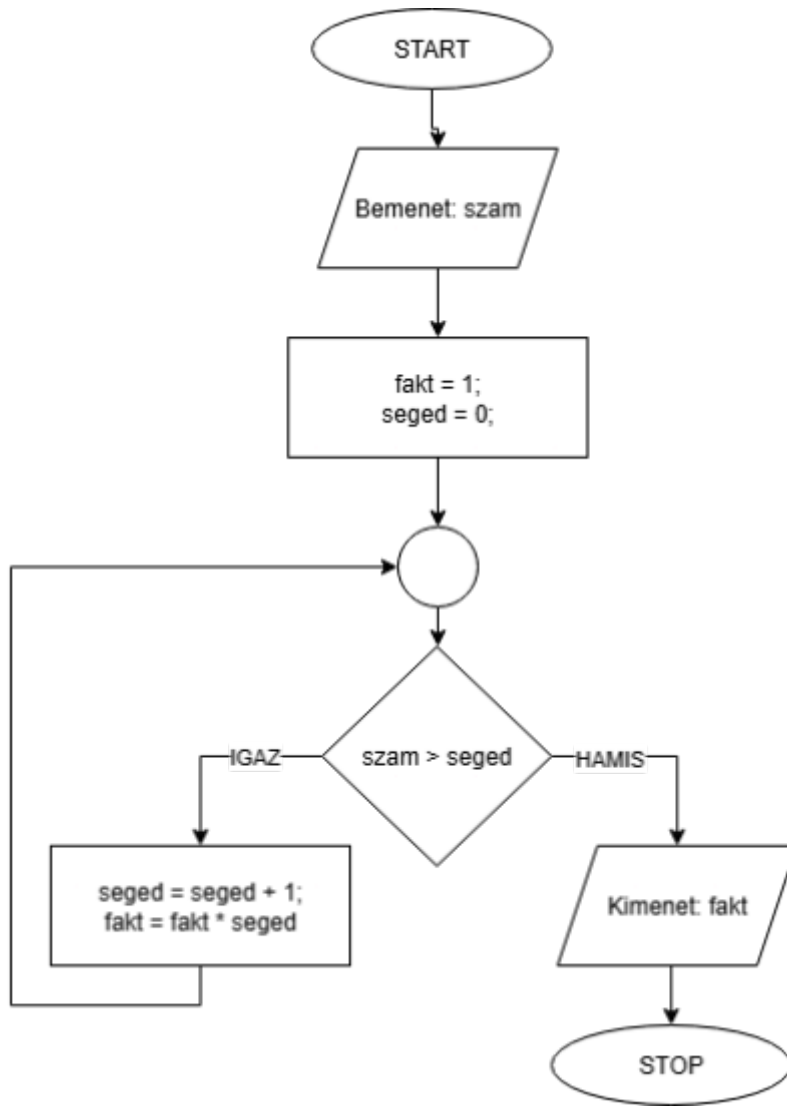
Páros/páratlan



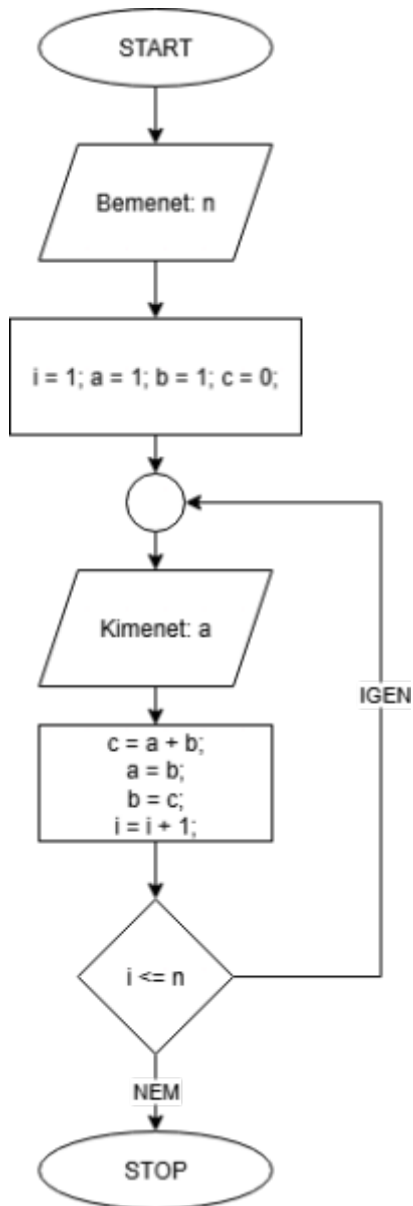
Minimum keresés



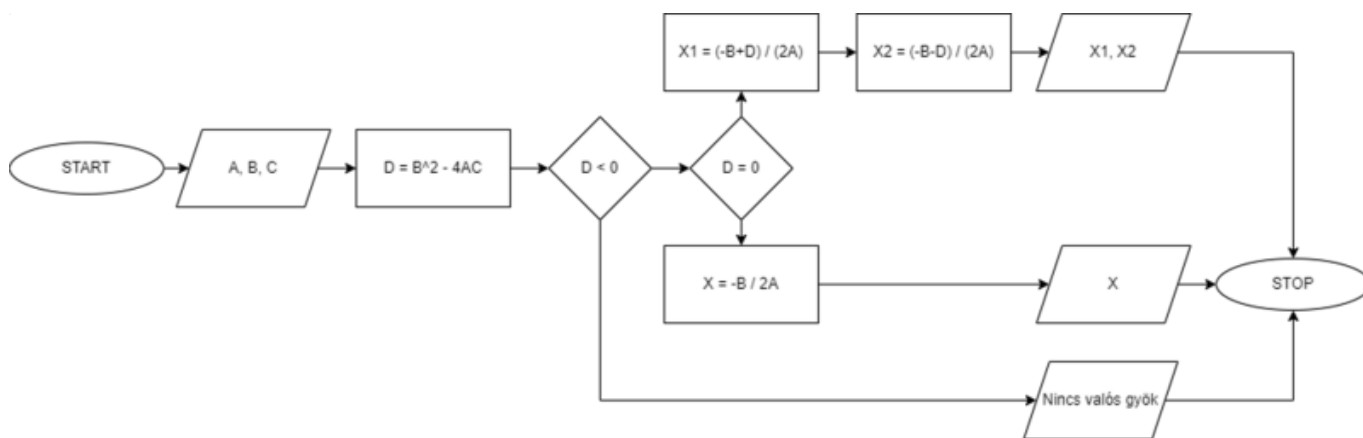
Faktoriális



Fibonacci sor



Másodfokú egyenlet



From:

<https://edu.iit.uni-miskolc.hu/> - **Institute of Information Science - University of Miskolc**

Permanent link:

https://edu.iit.uni-miskolc.hu/tanszek:oktatas:szamitastechnika:algoritmusok_es_folyamatabrak?rev=1757847448

Last update: **2025/09/14 10:57**

